



AICHI IMPACT!2019  
HALL C協賛ブース セールス資料

**未知の衝撃!**

国内最大級のeスポーツ×ライブエンタテインメントを  
**体感せよ!**

**AICHI  
+ IMPACT!**  
Aichi Sky Expo  
オープニングイベント!

**8.30 fri → 9.1 sun**

## 二大エンタメの夢の共演 「AICHI IMPACT!2019」

2019年8月30日(金)～9月1日(日)の夏休み最終金土日の3日間、  
Aichi Sky Expoのオープニングイベントとして、

eスポーツとライブエンタテインメントの祭典

「AICHI IMPACT! 2019」が開催されることが決定しました!

エンタメカルチャーの双壁となる豪華二大コンテンツからなる本イベント!

1つめは、国内外で活躍するトップ選手や豪華芸能人プレイヤーが出演する、  
今話題の「eスポーツ」の大規模大会の開催!(2days)。

2つめは、国際色豊かなKPOPアーティストが一堂に集結し、  
最高のパフォーマンスをお届けする「KPOPライブステージ」。

二強エンタメのトップが「AICHI IMPACT! 2019」のスタートを彩ります!

## 【開催概要】

- 時期 2019年8月30日（金）～9月1日（日）
- 場所 Aichi Sky Expo展示ホールA（観客キャパ6,000人想定）
- 主催 「AICHI IMPACT 2019」 実行委員会
- 構成 よしもとクリエイティブ・エージェンシー（e-sports企画運営）  
CJ E&M Japan（K-POPライブ制作/e-sports企画運営）  
東海テレビ放送株式会社（番組制作/広報）  
愛知国際会議展示場  
愛知県

	8/30(金)	8/31(土)	9/1(日)
9:00			
10:00	<p>グランドオープニング</p> <ul style="list-style-type: none"> <li>・セレモニー</li> <li>・会場視察</li> <li>・レセプションパーティー</li> </ul>	<p>eスポーツグローバルエキシビジョン 「J-eスポーツ」 byよしもと</p> 	<p>いいすぽ 公開収録</p>
11:00			<p>eスポーツグローバルエキシビジョン 「フォートナイト オールスター ドリームマッチ」 by CJ E&amp;M Japan</p> 
12:00			
13:00			
14:00			
15:00			
16:00			
17:00			
18:00	<p>Mnet Presents AICHI IMPACT! 2019 KPOP FESTIVAL by CJ E&amp;M Japan</p> 	<p>Mnet Presents AICHI IMPACT! 2019 KPOP FESTIVAL by CJ E&amp;M Japan</p> 	
19:00			
20:00			
21:00			
22:00			

ヒト、モノ、コト、  
想いをつなぐゆとりある空間。

イベント会場



## Aichi Sky Expo とは



Aichi Sky Expo は、多くの方々へ親しみを持っていただくとともに、国内外に向けて更なる情報発信を行っていくため、日本、海外から2500を超える応募があり、その作品を検討して選ばれました。

Aichi Sky Expoは、建築イメージと空港へのアクセスの良さを表現しています。ロゴは、名古屋を拠点とするデザイナー、小川明生氏が制作し、日本の伝統的なテイストとともに、本施設が誕生する常滑の空港島の海、空、風の魅力にインスピレーションを受けデザインされました。

ロゴ内には、“Aichi Sky Expo”の頭文字 A、S、E が象られています。

## 運営会社について

### 愛知国際会議展示場株式会社(AICEC)

〒460-0008 愛知県名古屋市中区栄5-25-25MKD名古屋ビル2階  
Tel : 052-265-7840 Fax : 052-265-7841  
e-mail : info@aichixpo.com URL : https://www.aichiskyexpo.com



本施設は、GL events と前田建設工業株式会社が2018年1月19日に設立したコンソーシアム“愛知国際会議展示場株式会社”（特定目的会社、SPC）が運営します。



### GL events

GL eventsは、イベント主催者へ総合的にサービスやソリューションを提供する世界規模の企業です。当社はコンベンションセンターや展示場、レセプションおよび多目的施設など、世界中でネットワークを持ち、50のイベント施設を運営しています。

URL : gl-events.com

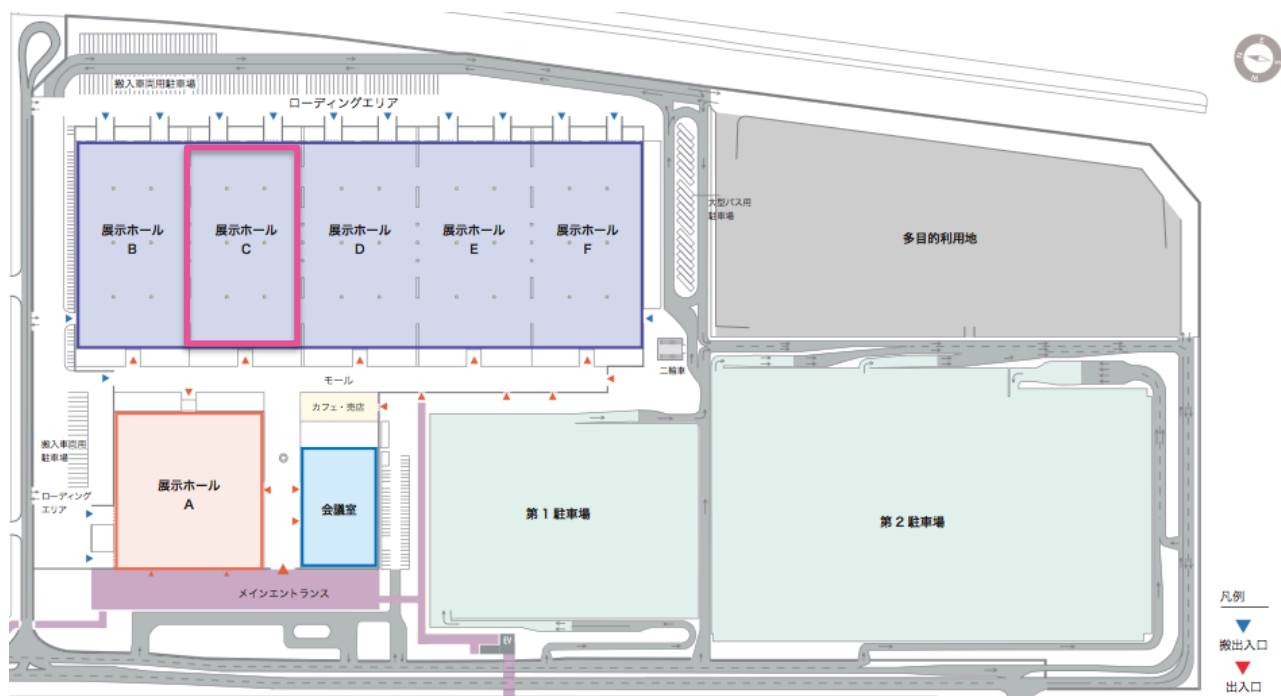


### 前田建設工業株式会社

前田建設は、1919年創業以来、建設事業を基盤とする日本企業です。近年は、日本における MAEDA コンセッション事業、PFIや再生可能エネルギー事業における先駆的企業の一つとなっています。この愛知県国際展示場の運営に加え、前田建設グループでは、愛知県国際展示場へのアクセス道路を含む愛知県の8つの有料道路のコンセッション事業の運営にも取り組んでいます。

URL : maeda.co.jp

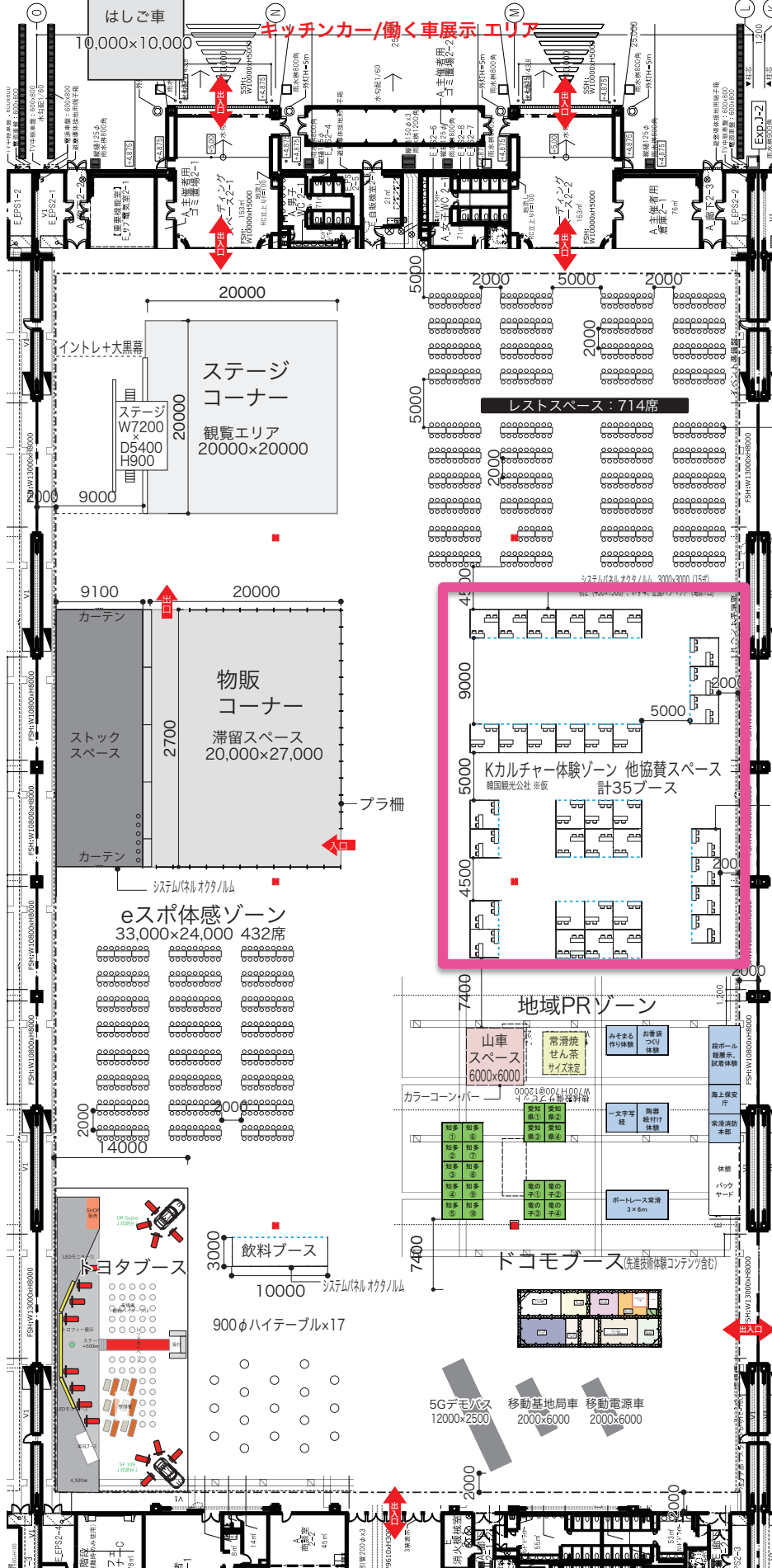
## 協賛スペース



協賛会場

# HALL C内

会場全体敷地面積: 10,000㎡



最大35小間程度

# 協賛ブース出展

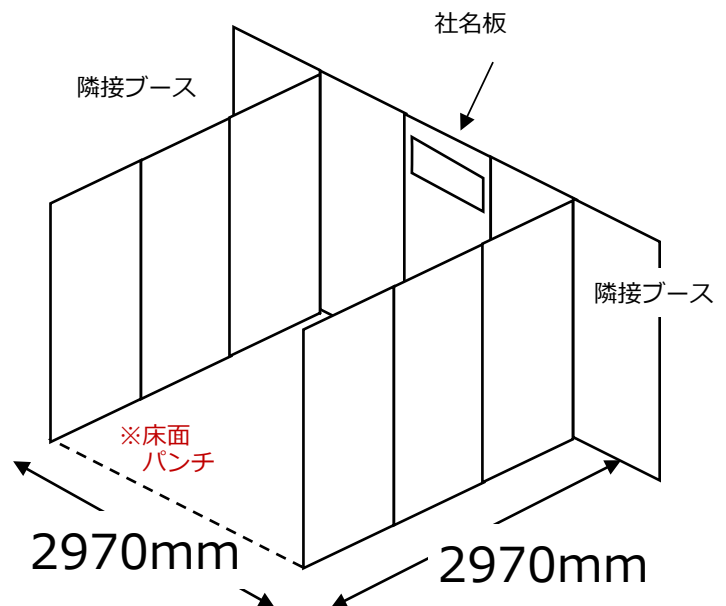
¥ 500,000-

協賛エリアブース出展し、  
自社PR等にご利用いただけます。  
※飲食の販売はご遠慮ください

間口 約3m

奥行 約3m

※ブースイメージ図



サイズ：幅3,000×奥行き3,000  
電源：1口（ダブルコンセント）  
社名表示：ブース前面の社名掲示  
W1200×H300  
ブース仕様：自立式バックパネル  
袖パネル、長机、白布1セット、いす2  
パンチカーペット予定

※飲食物の出店につきましては、関係所管の指導によりご希望に添えない場合もございます。

【問い合わせ】

AICHI IMPACT実行委員会事務局

052-951-7530（平日10:00～18:00）

info@aichiimpact.com

8月5日（月）応募締切